

说明:  
 1. 除以下注明外,其它详见建筑设计说明。  
 2. 未注明的墙体厚度为200mm,墙位墙中,墙边或吊挂边。

4. 各层室内外出入口(室内外高差50mm)均以斜面过渡。
5. 本图中排水坡度,卫生间均为1%,坡向地漏。
6. 标高标注中,(结)为结构标高。
7. 图中楼板开洞口,未有尺寸定位者,按结构图定位为准。
8. 凡预留孔洞及预埋管应结合给排水、水施、电施、空施进行施工。
9. 强电井板范围,结构标高详结构。
10. 墙角、窗台窗口等棱角部位应做成小圆角,由二次装修完成。
11. 窗台低≦900均设护栏详图集11J935。
12. KD1: 空调管预留洞,穿砌体墙,预埋∅80PVC管,向室外倾斜5度,洞中距楼面3.400,除注明外,距墙边或柱边100。
- KD2: 空调管预留洞,穿砌体墙,预埋∅80PVC管,向室外倾斜5度,洞中距楼面3.000,除注明外,距墙边或柱边100。
- KD3: 空调管预留洞,穿砌体墙,预埋∅80PVC管,向室外倾斜5度,洞中距楼面0.200,除注明外,距墙边或柱边100。
13. 本项目幼儿园东西向外窗均采用内置可控百叶双层玻璃,作为节能东西向外窗遮阳措施。
14. 每班活动场地为60平方米,共用活动场地为236.6平方米,其中设有游戏器具,沙坑,30M跑道等。

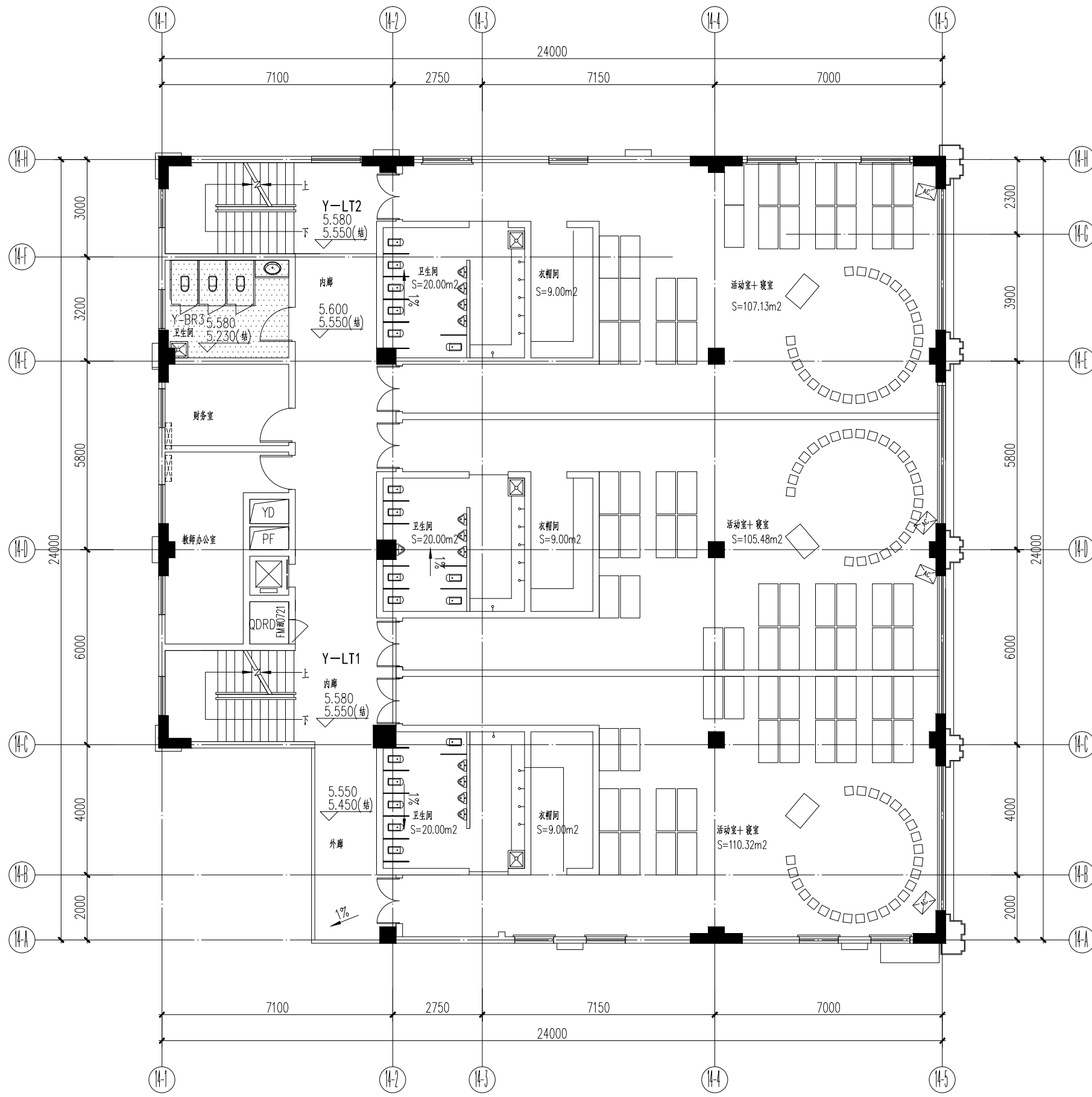
14#楼 幼儿园一层平面图 1:100

本层建筑面积: 535.03m<sup>2</sup>

本栋楼总建筑面积: 1672.46m<sup>2</sup>  
 其中: 计容总建筑面积: 1637.31m<sup>2</sup>  
 不计容建筑面积: 35.15m<sup>2</sup>  
 其中: 屋顶层建筑面积: 35.15m<sup>2</sup>

图例

PF	排风井	□	空调主机
KD	空调管预留洞	⊗	空调室内柜机
RD	弱电井	⊗	空调室外机
QD	强电井	⊗	地漏
QDRD	强电弱电井	⊗	楼板开洞
—	空调冷媒管	YD	烟道
—	单栓消火栓	□	预留电热水器

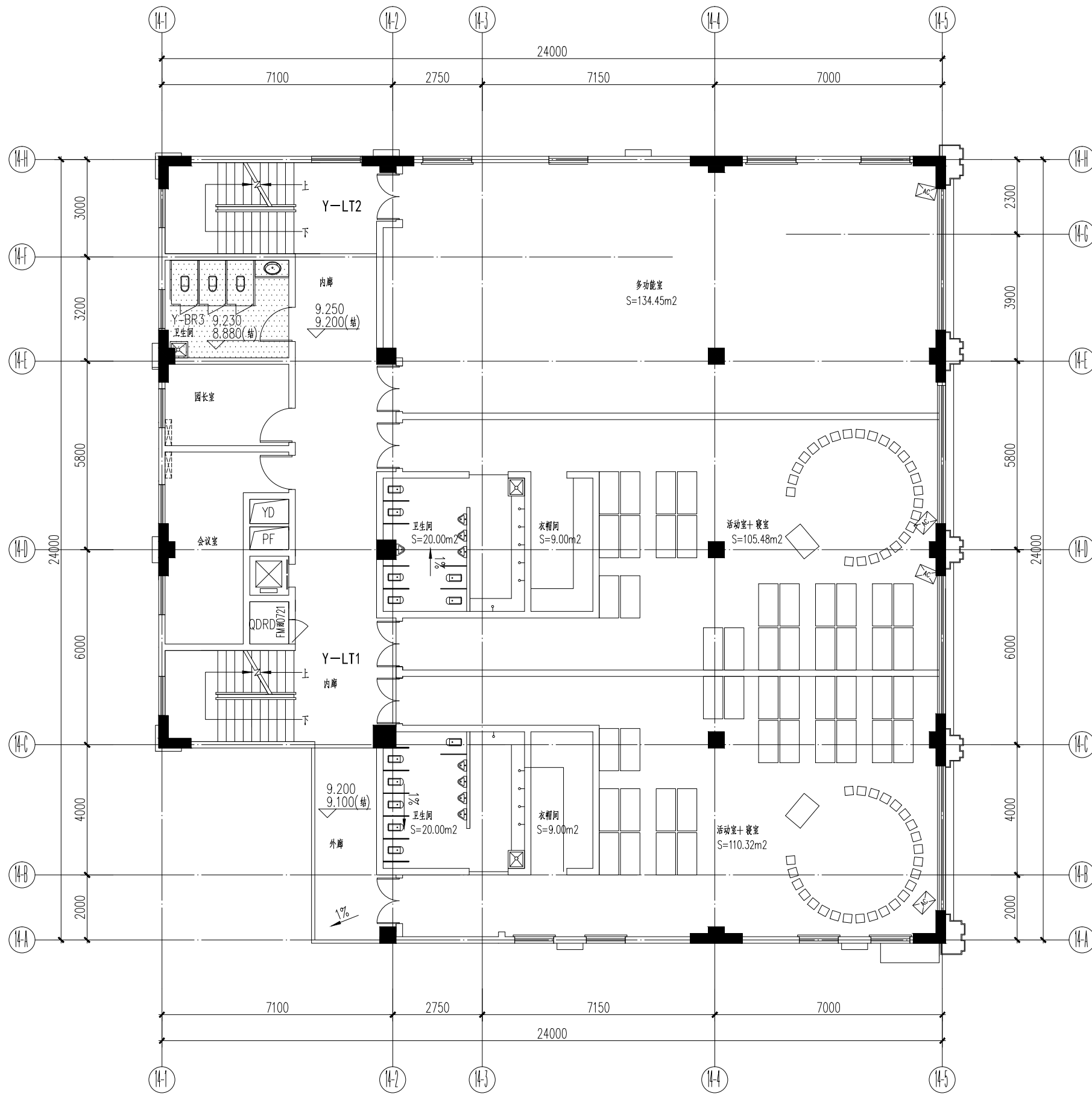


14#楼 幼儿园二层平面图 1:100

本层建筑面积: 551.14m<sup>2</sup>

图例

PF	排风井	□=□	空调主机
KD	空调管预留洞	⊗	空调室内机
RD	弱电井	⊗	空调室外机
QD	强电井	⊗	地漏
QDRD	强电弱电井	⊗	换板开洞
—	空调冷媒管	YD	烟道
—	单栓消火栓	□	预留电热水器

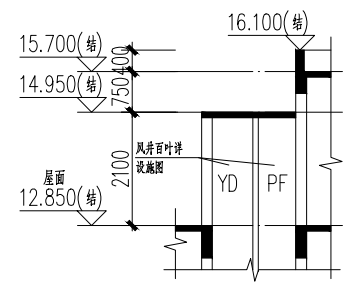


14#楼 幼儿园三层平面图 1:100

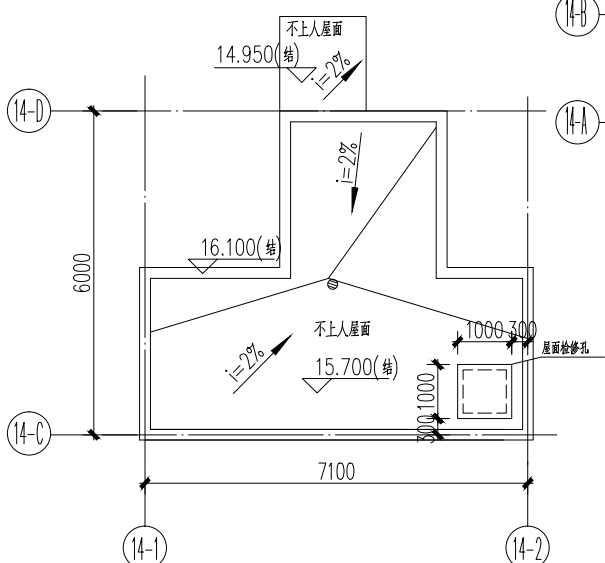
本层建筑面积: 551.14m<sup>2</sup>

图例

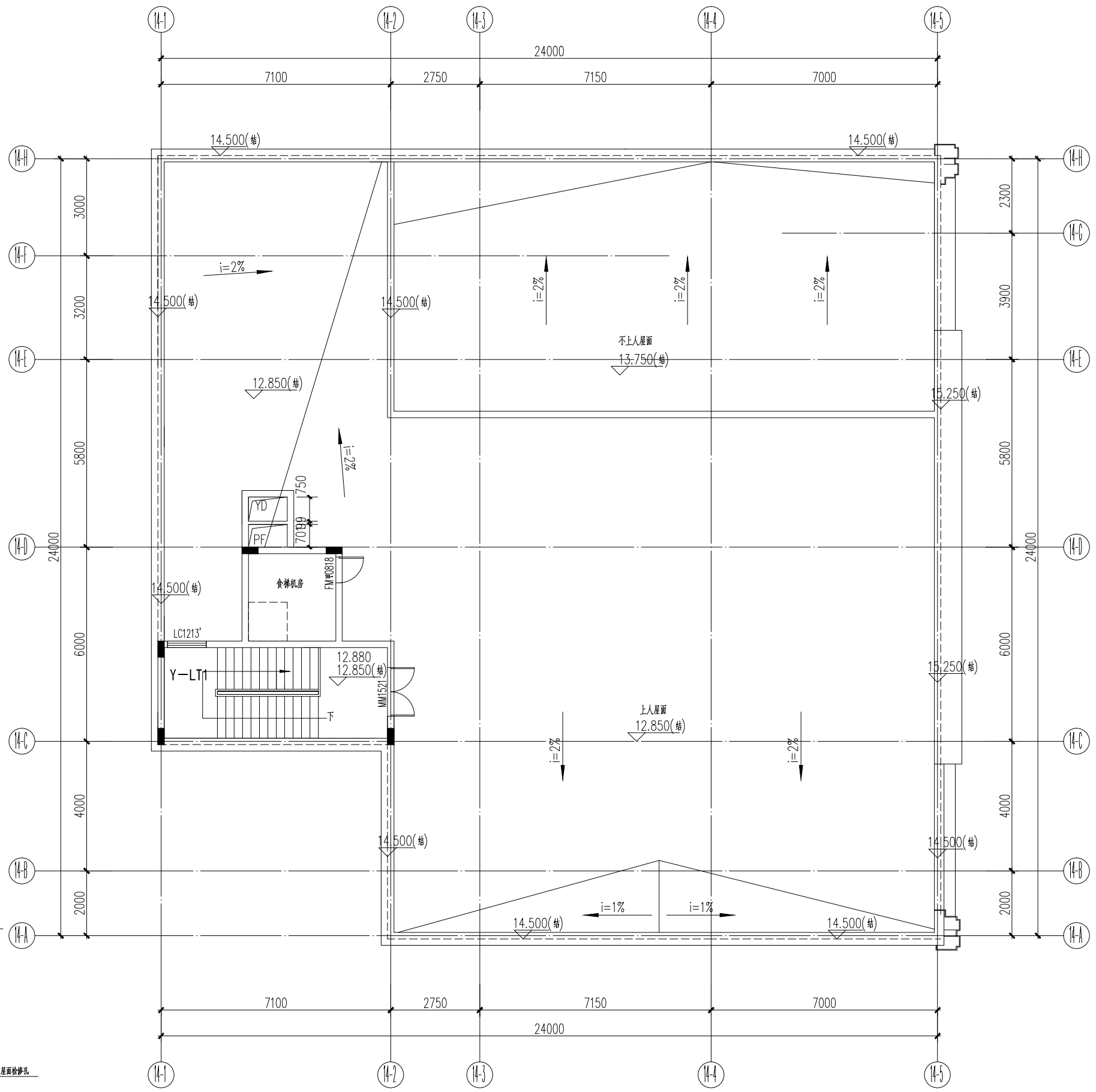
PF	排风井	□=□=□	空调主机
KD	空调管预留洞	⊗	空调室内机
RD	弱电井	⊗	空调室外机
QD	强电井	⊗	地漏
QDRD	强电弱电井	⊗	换板开洞
—	空调冷媒管	YD	烟道
—	单栓消火栓	□=□	预留电热水器



风井出屋面剖面图 1:100



楼梯间屋顶平面图 1:100



14#楼 幼儿园屋顶平面图 1:100

不计容建筑面积: 35.15m<sup>2</sup>  
其中: 屋顶层建筑面积: 35.15m<sup>2</sup>