

点和示范工作，通过示范带动，全面推进我市农村信息化。

(五) 积极调动社会力量广泛参与

各有关单位要充分发动中介机构、行业协会、高校科研机构、企业及相关专家广泛参与，形成全社会协同推进的新格局。扶持面向农村提供信息服务的中介机构和行业协会，建立和完善信息化咨询、监理和人才培养等信息服务体系。

(六) 抓好技术研究，发挥农技专家作用

调动高校科研机构和信息化企业，研究农村信息化应用的相关技术和产品。支持有关涉农企业开展农村信息化服务。广泛调动各级人力资源，建立专家队伍，发挥专家在农村信息化建设中的决策支持和服务指导作用。

## 转发市建设局《纪念建市 15 周年暨招商引资工作 大会期间市区净化美化亮化工作方案》的通知

揭府办 [2007] 79 号

榕城区人民政府，东山区、揭阳经济开发试验区管委会，市府直属有关单位：

市建设局《纪念建市 15 周年暨招商引资工作大会期间市区净化美化亮化工作方案》已经市人民政府同意，现转发给你们，请认真组织实施。

揭阳市人民政府办公室

二〇〇七年六月六日

# 纪念建市 15 周年暨招商引资工作大会期间 市区净化美化亮化工作方案

市建设局

为迎接“揭阳市纪念建市 15 周年暨招商引资工作大会”的召开，营造优美、整洁、亮丽的市区环境，市委、市政府决定开展市区净化、美化、亮化工作。现结合市区实际，制订本工作方案：

## 一、指导思想

以邓小平理论和“三个代表”重要思想为指导，全面落实科学发展观，深入贯彻落实粤东会议、市第四次党代会和市委四届三次全会精神，围绕建设富民强市、和谐文明新揭阳的目标，坚持以人为本的原则，以整治城市“脏、乱、差”为重点，实现城市净化；以搞好重点地段、重点区域园林绿化为重点，实现城市美化；以装扮夜景灯饰为重点，实现城市亮化。着力营造一个净化、美化、亮化的良好环境，以新的面貌、新的气象迎接“揭阳市纪念建市 15 周年暨招商引资工作大会”的胜利召开。

## 二、市区净化、美化、亮化工作范围及责任

### (一) 市区净化工作及要求

#### 1、净化的重点路段和重点区域

(1) 榕城区重点路段：榕华大道、进贤门大道、天福路、天福东路、进安街、环城路、中山路、韩祠路、西关路、店马路、同心路、东湖路、进贤门大道榕城路段、莲花大道、望江北路榕城路段、榕华大桥、北河大桥、南河大桥、梅东大桥南侧（以中心为界）、省道 1930 线榕城路段、

榕池路仙桥大圆至榕城路段、吉荣路、市区南出入口处。

重点区域：榕城区政府办公楼周边区域、揭阳学院、环宇大厦、进贤门城楼、学官、双峰寺、城隍庙、关帝庙、东风广场及政府机关办公地点周边区域。

(2) 东山区重点路段：临江北路、黄岐山大道、淡浦路、仁义路、晓翠路、新河路、环市北路、建阳路、美阳路、新阳路、马牙路、北河大桥、新北河大桥、梅东大桥北侧（以中心为界）、市区北出入口处、市区东出入口处。

重点区域：市机关办公大院、中阳大厦、揭阳汽车站、海关前、特美思大酒店、榕江大酒店、火车站前、梅东大桥北侧、黄岐山森林公园及政府机关办公地点周边区域。

(3) 揭阳经济开发试验区重点路段：镇前街、进贤门大道渔湖路段、渔湖中路、望江北路试验区路段、榕东大桥、天福东路渔湖路段。

重点区域：渔湖桥头周边 200 米区域、迎宾广场及政府机关办公地点周边区域。

## 2、各有关单位责任及工作目标

各区、各部门要按属地管理的原则，以块（区域）为主，以线条为辅，条块结合，认真抓好各自职责范围内的净化工作。所需费用由各区、各有关部门负责落实。

(1) 各区：负责各辖区内主次干道、公共场所的清扫、保洁和垃圾收集清运工作，确保垃圾日产日清。垃圾运输车辆要遮盖密实，防止垃圾沿途污染。要组织开展环境卫生整治活动，以社区为重点，突出整治大街小巷、居民区、城乡结合部等区域的卫生死角，确保各主次干道、生活小道、小巷保持清洁，公厕整洁卫生，无恶臭味。杜绝在市区焚烧垃圾和向榕江、水利干渠倾倒垃圾杂物。开展除“四害”、清理“牛皮癣”工作。

榕城区政府应在6月15日前完成辖区内沟渠漂浮物清理工作，确保沟渠水流畅通。

(2) 市建设局：负责配合各区对净化工作进行检查、督促、指导。督促市管建筑工地和烂尾楼做好环境卫生和除“四害”工作。抓好园林绿化、市政道路维修、排水排污管道清污及沟井盖复盖工作，确保路面平整完好，排水排污顺畅，绿化带整洁，树木修剪补植及时，冠形美观。

(3) 市行政执法局：负责对乱摆、乱卖、乱停、乱放、乱张贴、乱拉挂、乱搭建等现象进行整治，对乱丢垃圾行为进行检查、监督、处罚。榕城区政府要配合市行政执法局完成此项工作。

(4) 市物业管理总站：负责集贸市场的整治，确保场内外整洁及秩序良好。

(5) 市工商局：协助市建设局、行政执法局对户外广告和乱张贴、乱拉挂物进行清理拆除。

(6) 市公路局：负责市区公路两侧环境卫生的整治，确保公路两侧及其结合部整洁。

(7) 市公安局和市交警支队：市公安局要做好大型活动的治安整治和安全保卫工作；市交警支队要制订方案，整治交通秩序和车辆乱停乱放，确保交通主干道车辆行驶畅通。

公共场所、医疗卫生单位、机关、学校、工厂企业要加强单位庭园环境卫生管理，坚持“周末卫生日”制度，搞好室内外环境卫生。

## (二) 市区美化工作及要求

### 1、要突出重点

以市政府周边各市政道路绿化、样板路绿化、市区各出入口及环市北路等市政绿化为养护管理重点，做到既全面加强管理，又突出重点，提高市区绿化美化水平。

### 2、要加强管养

市区市政绿化管理部门应确保绿化养护管理到位，加强巡查，落实责任，要求做到：(1) 全面清除枯死树木、折枝断枝；(2) 对绿化乔灌木、绿篱进行整形修剪，使造型美观统一；(3) 加强对绿化地被的养护管理，对草皮进行切边，清除杂草；(4) 对市区各主干道的树木进行刷白；(5) 加强绿地环境卫生管理，清除绿地垃圾杂物，确保绿地环境净化美观。

### 3、要合理摆设

在市区主要公共场所摆设花坛：

(1) 站前广场。以广场中心绿岛为中心，在步级台阶前摆设2个高0.8米、底径6米的圆形花坛和2个高0.8米、底径3米的圆形花坛，在南、北大门两侧摆设4根高3.5米、底径1.2米花柱（详见示意图）。盆花采用广州红草、龙船花、鸡冠花、孔雀草、百日草、金叶连翘。计划摆花9600盆。

(2) 市府西侧广场。在广场北入口内侧空地摆设2个高0.8米、底径3米的圆形花坛（详见示意图）。盆花采用龙船花、鸡冠花、孔雀草。计划摆花1200盆。

(3) 北河大桥。在大桥绿带外侧摆设二层花带，盆花采用龙船花、鸡冠花。计划摆花4480盆。

以上3项工作由市园林处负责设计、编制预算并组织实施，市建设局、财政局负责组织验收，所需费用由市财政局核拨。

(4) 榕江公园门口花坛按2007年春节期间的方案摆设，由榕城区政府负责落实。

花坛摆设的要求：(1) 花盆统一采用纯白色。(2) 盆花应花茂、鲜艳。相同品种的盆花高度基本一致。(3) 花坛、花带、花柱的摆设要求图案清晰、层次分明、花面平整。(4) 花柱应保持直立，盆花不跌落，无安全隐患。(5) 盆花规格：龙船花的高度×冠幅要达到40-45cm×25

- 30cm, 鸡冠花的高度 × 冠幅要达到 30 - 35cm × 20 - 25cm, 非洲茉莉的规格为 90 大龙缸, 广州红草、孔雀草、百日草、金叶连翘的高度 × 冠幅要达到 20 - 25cm × 20 - 25cm。(6) 花坛摆设期间, 应加强养护工作。(7) 花坛撤除时应做到花撤场清, 没有任何遗弃物。

各责任单位应从现在起进行花坛摆设, 2007 年 6 月 15 日前要完成摆设工作, 并养护管理至 2007 年 6 月 25 日撤除清场。

### (三) 市区亮化工作目标及要求

亮化工作重点为市区主干道、大型建筑物、公园、广场、休闲场所等。

#### 亮化主要内容及责任单位:

1、市区主要街道沿街大型建筑物、重点楼堂管所、公共活动场所, 如市机关办公大院、榕江大酒店、中阳大厦、中保大厦、中国银行、广东发展银行、市工商银行、市农业银行、市移动大厦、市电信大楼、市国税大楼、特美思大酒店、银珠大厦、市电力大楼、环宇大厦、进贤门亭等单位的亮化工作按 2007 年春节前市政府提供的方案实施。各责任单位要于 6 月 13 日前完成亮化检查维修工作, 6 月 14 日至 6 月 20 日期间每天下午 7 时正开始亮灯。此项工作由各区人民政府(管委会)负责牵头组织实施、督促落实。

#### 2、市路灯所

(1) 负责市区路灯维修保养工作, 确保亮灯率 100%。此项工作要于 2007 年 6 月 15 日前完成。

(2) 修复原一道二路节日灯饰; 确保一江二桥两岸的亮化工作正常, 效果良好。

(3) 认真制订抢修方案, 落实人员值班制度, 及时排除故障。

#### 3、悬挂气球标语及插彩旗

(1) 梅东大桥插彩旗工作由市建设局负责落实。

(2) 北河大桥插彩旗工作由市公路局负责落实。

(3) 市政府西侧大广场悬挂6只气球标语工作由榕江大酒店负责落实。

(4) 火车站前小广场悬挂6只气球标语工作由市交通局负责落实。

(5) 市政府前沿江绿化带悬挂12只气球标语工作由市机关事务管理局负责落实。

(6) 市区东入口平交渠化岛悬挂6只气球标语工作由市公路局负责落实。

(7) 气球标语内容由市委宣传部提供给各有关单位。

### 三、几点要求

#### (一) 要加强组织领导和协调配合

“揭阳市纪念建市15周年暨招商引资工作大会”是我市“以市庆聚合力，以市庆促招商，以市庆促发展”的盛会。各区政府（管委会）和有关部门要高度重视，从落实“三个代表”重要思想的高度出发，切实加强领导，精心组织，认真抓紧抓好。要按照本工作方案的要求，制定具体的实施方案，切实负起责任，认真履行职责，协调配合，相互支持，形成以块为主、条服从块、条块结合的齐抓共管局面，共同把这项工作做好。

#### (二) 要广泛宣传发动，营造良好氛围

各区、各街道办事处、各单位要运用多种形式，广泛深入地开展宣传活动，发动广大群众积极支持、配合和参与，确保工作顺利开展。各新闻单位要加大宣传力度，开辟专栏，及时跟踪报道工作动态，充分发挥舆论导向作用。

#### (三) 要加强检查、督促

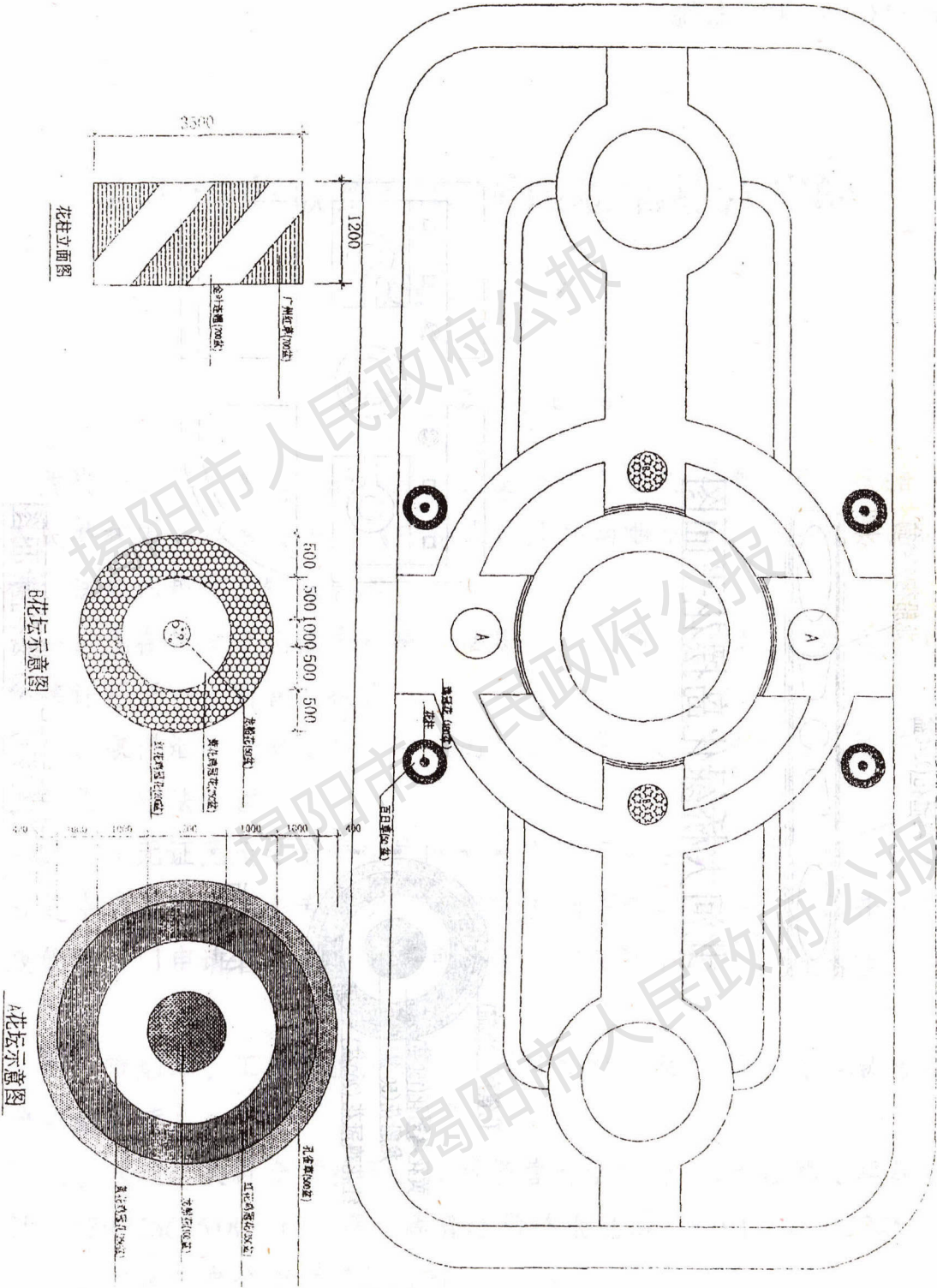
各区政府（管委会）、有关部门的各项工作任务要于6月15日前完成，要确保6月15日至6月20日期间市区保持净化、美化、亮化。在

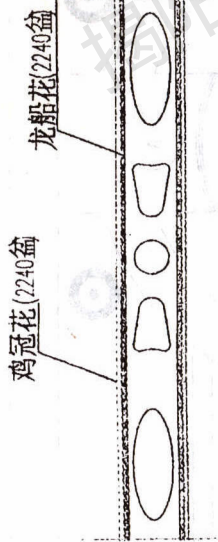
净化美化亮化工作任务中，净化工作是重中之重。各区政府（管委会）要加大工作力度，市行政执法局要加大执法力度，市公安部门要加强巡逻监控，加强检查、督促，及时发现问题，及时查漏补缺，落实整改，改进工作，确保市区“三化”工作正常开展，达到预期目的。

**（四）要增强纪律观念**

此次市区“三化”工作时间紧、任务重、要求高，各区政府（管委会）、有关部门要增强纪律观念，认真抓落实，抓出成效。对不配合、不认真落实工作造成不良影响的单位及个人，有关部门要追究其责任。

站前广场摆花示意图

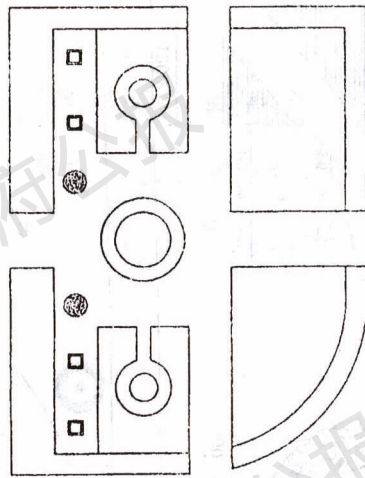




北河大桥绿化岛摆花平面图



花坛平面



市政府西广场摆花平面图